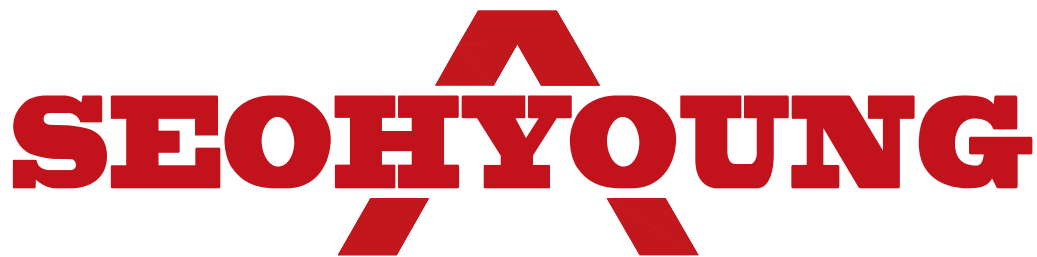


# SEOHYOUNG Inc.

## Linear Motion Guide System

The logo for Seohyoung Inc. features the word "SEOHYOUNG" in a bold, red, sans-serif font. The letter "O" is replaced by a stylized red triangle pointing upwards, and the letter "Y" is replaced by a stylized red triangle pointing downwards. The letters "S", "E", "H", "U", "N", and "G" are in their standard forms.

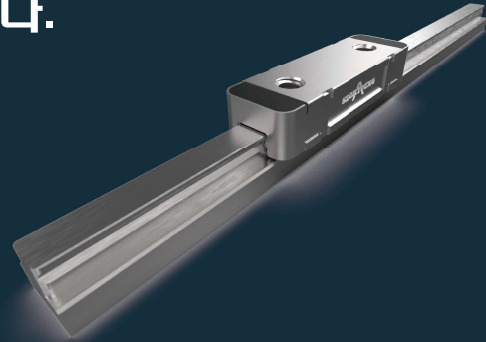
“초소형” 리니어 모션가이드  
“100%” 무급유 리니어 모션가이드

[www.seohyoung.com](http://www.seohyoung.com)

# Linear Motion Guide System

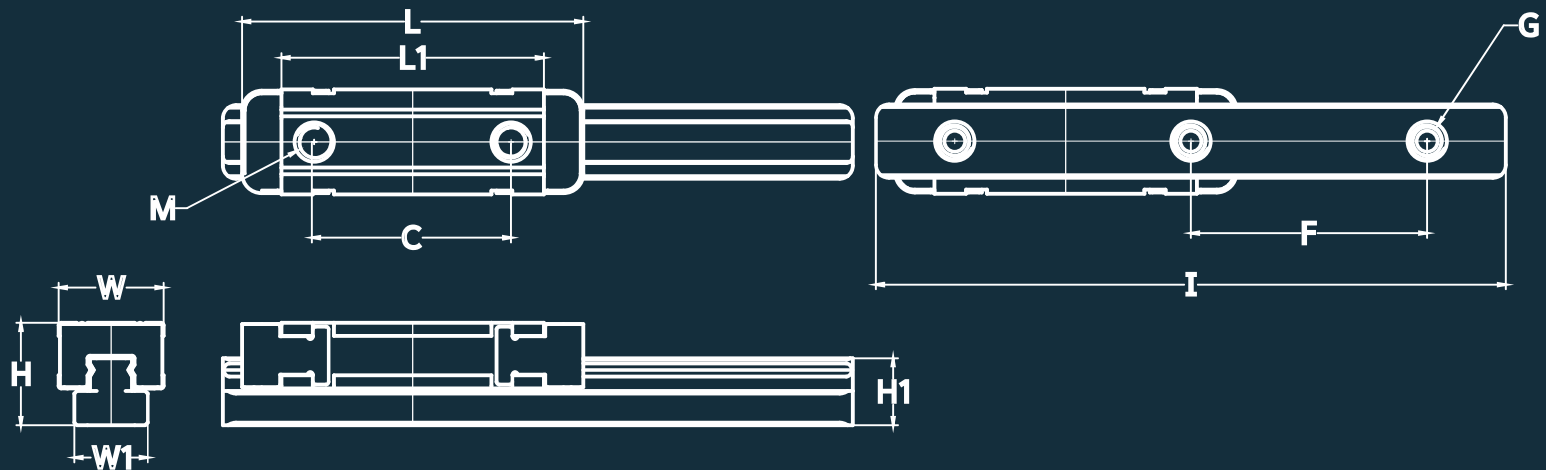
## “초소형” 리니어 모션 가이드

Miniature LM Guide중에서  
가장작은 **Micro LM Guide** 입니다.



- 광학 기계용 리니어 모션가이드
- 초소형 스마트 전자기기 리니어 모션가이드
- 롤러블 스마트폰 힌지용 리니어 모션가이드
- 사용자 맞춤형 제작

### ◎ 제품 규격

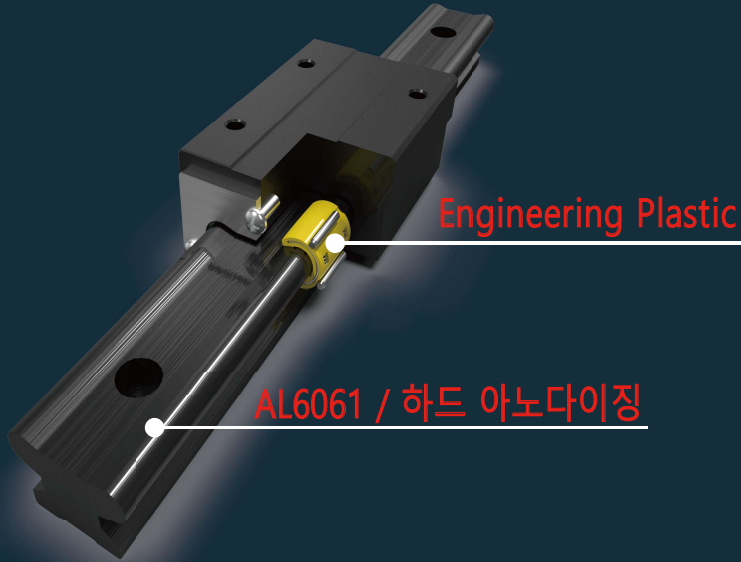


단위 :mm

형번	외형 치수(mm)		블록 치수(mm)				레일 치수(mm)				
	높이 H	폭 W	길이		C	M	폭 W1	높이 H1	피치 F	G	길이 I
			L	L1							
MLM 2.8-24	3.9	4	13	10	7.5	M1.4*1.3	2.8	2.55	9	M1.4*1.35	24
MLM 2.8-46	3.9	4	13	10	7.5	M1.4*1.3	2.8	2.55	20	M1.4*1.35	46
MLMB 2.8-46	3.9	4	15	10.7	9.6	M1.4*0.3	2.8	2.55	19.75	M1.4*0.3	46.45

# Linear Motion Guide System

## “100%무급유” 리니어 모션 가이드



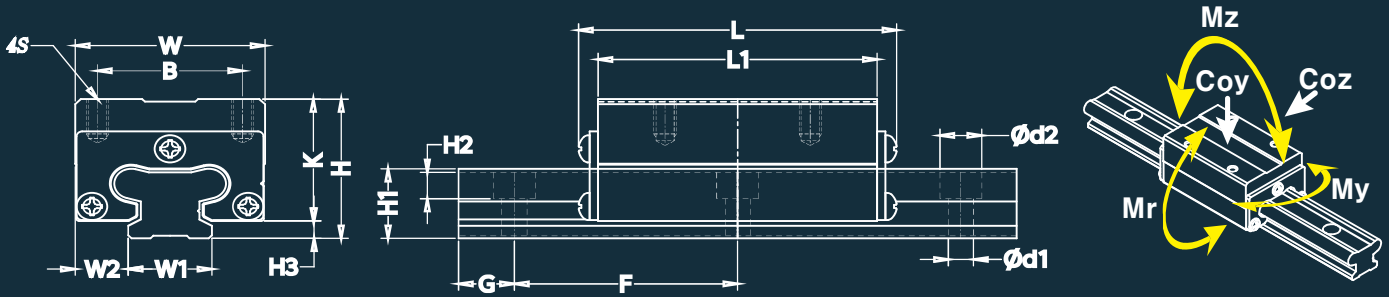
- 자가 윤활 방식으로 윤활 공급이 필요 없는 “100% 무급유 제품입니다.
- 하드아노다이징 표면 처리로 부식이 발생하지 않습니다.
- 무급유 제품으로 반도체, 식품, 화학, 의료, 클림룸등 전산업군에 적용 가능합니다.

### ■ 제품 종류

종류	TYPE	형상	특징
컴팩트형	N - 시리즈		블록 상면에 탭가공이 되어 있으며 블록의 폭(W)을 최소화한 컴팩트타입
플랜지형	NC - 시리즈		블록 플랜지부에 탭가공이 되어 있으며 상하 양방향 장착이 가능한 일반형 타입

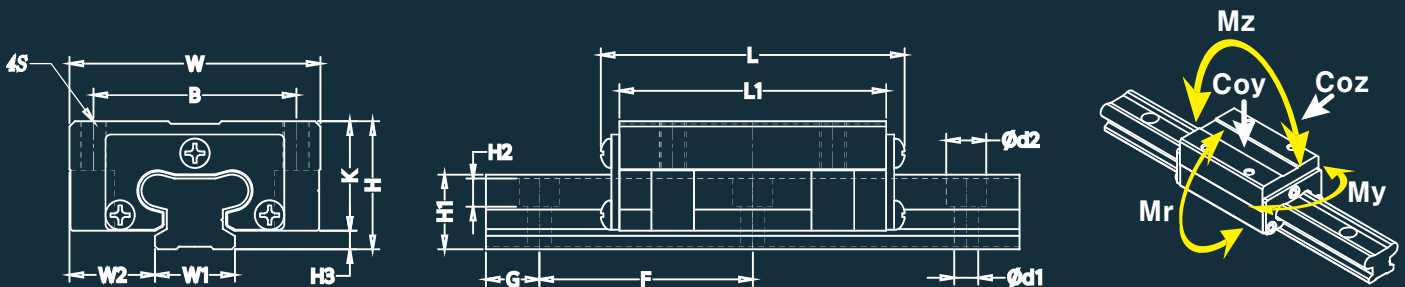
# Linear Motion Guide System

## SHE N 시리즈 제품 규격



형번	블럭 규격					SET 규격 (mm)				레일 규격								기본 정격하중 C0[kN]		허용 모멘트 [N-m]			질량	
	H	W	L	L1	4S	B	C	K	H3	W1	W2	H1	F	D1	D2	H2	MAX	Coy	Coz	Mr	My	Mz	블록 [kg]	레일 [kg/m]
SHE 15N	24	34	57	50	M4	26	26	20.5	3.5	15	9.5	14	60	7.5	4.5	5.3	4,000	4	2.8	42	29	29	0.1	0.56
	28	34	57	50	M4	26	26	24.5	3.5	15	9.5	14	60	7.5	4.5	5.3	4,000	4	2.8	42	29	29	0.1	0.56
SHE 15NYR	28	33.5	57	50	M4	18	11.5	24.5	3.5	15	9.5	14	60	7.5	4.5	5.3	4,000	4	2.8	42	29	29	0.14	0.56
SHE 20N	30	44	74	66	M5	32	36	25.8	4.2	20	12	17	60	9.5	6	8.5	4,000	8	5	87	54	54	0.16	0.89
SHE 25N	40	48	83	75	M6	35	35	34	6	23	12.5	20.5	60	11	7	9	4,000	11	8	120	83	83	0.23	1.27
SHE 30N	45	60	98	90	M8	40	40	39	6	28	16	26	80	14	9	12	4,000	14	10	148	106	106	0.48	1.88
SHE 35N	48	70	121.5	110	M8	50	50	41	7	34	18	27	80	14	9	12	4,000	20	14	204	149	149	0.71	2.59
	55	70	108	100	M8	50	50	48	7	34	18	27	80	14	9	12	4,000	20	14	204	149	149	0.71	2.59
SHE 35NL	55	70	131.5	120	M8	50	72	48	7	34	18	27	80	14	9	12	4,000	20	14	204	149	149	0.71	2.59

## SHE NC 시리즈 제품 규격



형번	블럭 규격 (mm)					SET 규격 (mm)				레일 규격 (mm)								기본 정격하중 C0[kN]		허용 모멘트 [N-m]			질량	
	H	W	L	L1	4S	B	C	K	H3	W1	W2	H1	F	D1	D2	H2	MAX	Coy	Coz	Mr	My	Mz	블록 [kg]	레일 [kg/m]
SHE 15NC	24	47	57	50	M5	38	30	20.5	3.5	15	16	14	60	7.5	4.5	5.3	4,000	4	2.8	42	29	29	0.12	0.56
SHE 15NCB	24	47	57	50	Ø 4.5 관통	38	30	20.5	3.5	15	16	14	60	7.5	4.5	5.3	4,000	4	2.8	42	29	29	0.12	0.56
SHE 20NC	30	63	74	66	M6	53	40	25.8	4.2	20	21.5	17	60	9.5	6	8.5	4,000	8	5	87	54	54	0.25	0.89
SHE 20NCB	30	63	74	66	Ø 6 관통	53	40	25.8	4.2	20	21.5	17	60	9.5	6	8.5	4,000	8	5	87	54	54	0.25	0.89
SHE 25NC	36	70	83	75	M8	57	45	30	6	23	23.5	20.5	60	11	7	9	4,000	11	8	120	83	83	0.36	1.27
SHE 25NCB	36	70	83	75	Ø 7 관통	57	45	30	6	23	23.5	20.5	60	11	7	9	4,000	11	8	120	83	83	0.36	1.27
SHE 30NC	42	90	98	90	M10	72	52	36	6	28	31	26	80	14	9	12	4,000	14	10	148	106	106	0.7	1.88
SHE 30NCB	42	90	98	90	Ø 9 관통	72	52	36	6	28	31	26	80	14	9	12	4,000	14	10	148	106	106	0.7	1.88
SHE 35NC	48	100	108	100	M10	82	62	41	7	34	33	27	80	14	9	12	4,000	20	14	204	149	149	0.91	2.59
SHE 35NCB	48	100	108	100	Ø 9 관통	82	62	41	7	34	33	27	80	14	9	12	4,000	20	14	204	149	149	0.91	2.59



## Linear Motion Guide System

[주]서형

경기도 안산시 단원구 동산로 60,417호

TEL : 031)493-8632 FAX : 031) 493-8634

#417, 60, Dongsan-ro, Danwon-gu, Ansan-si,

Gyeonggi-do, Korea

TEL : 031)493-8632 FAX : 031) 493-8634

E-Mail : seohyoung@seohyoung.com

[www.seohyoung.com](http://www.seohyoung.com)

[www.seohyoung.com](http://www.seohyoung.com)